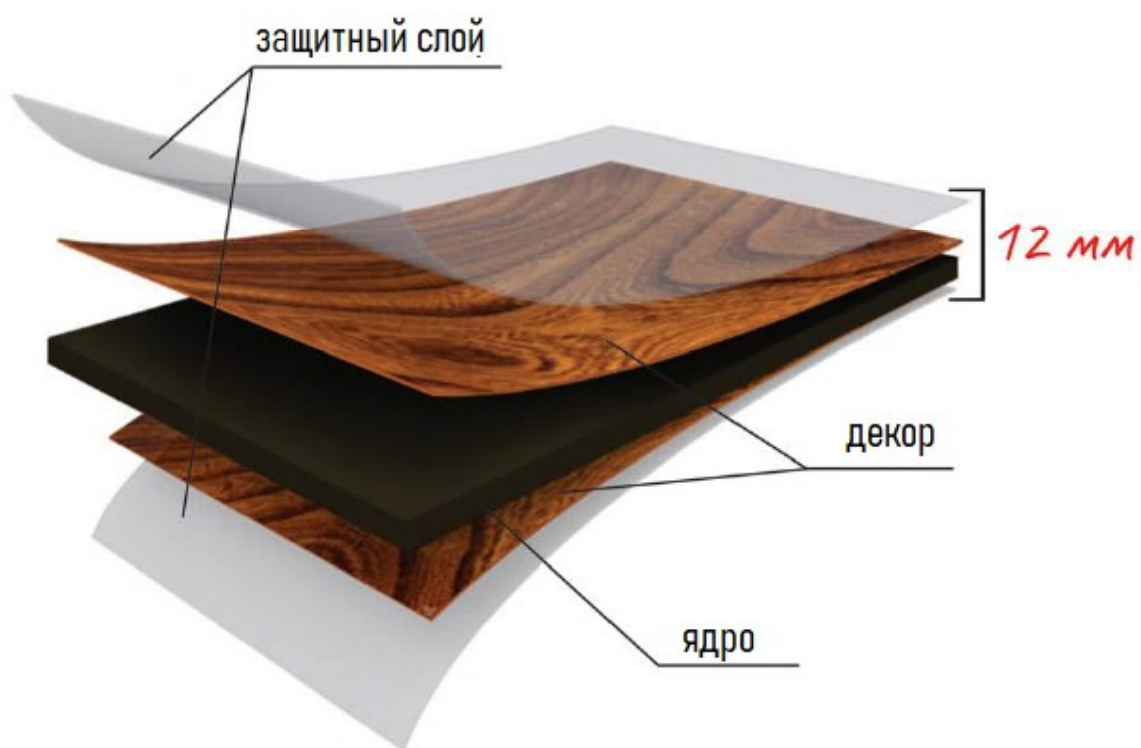






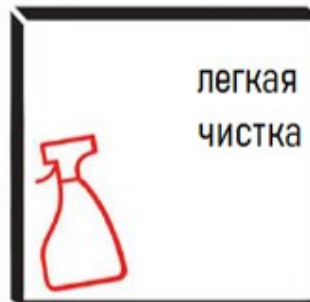
# Идеальный материал



HPL панель Fundermax

## Для сантехнических кабин

### Свойства:



## Санитарно-технические кабины и перегородки

Сантехнические кабины являются неотъемлемой частью организации общественных пространств. Использование HPL панелей Fundermax для создания санузлов и других конструкций обеспечивает большой срок эксплуатации, сохраняя досконально свой эстетичный взгляд – яркие расцветки, которыми обладают панели Fundermax. Данные характеристики применены и проверены временем во всём мире. Кроме этого, материал легко монтируется.

Санитарно-технические кабины, перегородки, раздевалки и примерочные кабины, шкафчики для хранения, стеновые панели из HPL панелей Fundermax могут быть использованы:

- Муниципальные (либо частные) помещения: детские сады, школы, вузы, аптеки, поликлиники, медицинские кабинеты, библиотеки и т.д.
- Помещения с большим потоком народа: рестораны, кафе, бары, столовые, fast-food
- Торговые центры и торговые комплексы, кинотеатры, театры и т.д.
- Банки
- Вокзалы, аэропорты
- Офисные помещения

Общественным помещениям с численностью посетителей 50 и более человек в день или при длительном прибывании 50 минут и более, следует учитывать, что туалеты должны быть на каждом этаже на расстоянии не более 50 метров.



## Виды сантехнических кабин

- Стандартные MAX Standart, MAX Tube
- Пол-потолок MAX Comb, MAX Top
- Детские MAX Kids
- Универсальная кабина MAX Inclusive



Также HPL Fundermax является идеальным решением если вам нужны:

- Разделительные перегородки
- Писуарные перегородки
- Умывальники в санузлах общего пользования
- Шкафчики для раздевалок

# MAX Standart

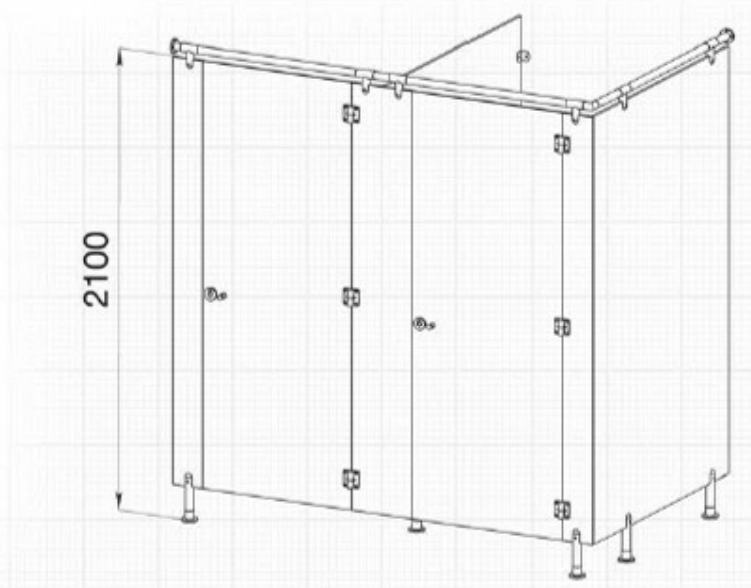
В зданиях, где санузел несёт своё непосредственное назначение и не требует особого дизайна, как правило, используют стандартные виды сантехнических кабин Fundermax – MAX Standart. Эти кабины имеют размеры:

- высота 2100 мм
- глубина 1200-1500 мм (внешнее или внутреннее открытие дверей)
- ширина минимум 800 мм
- ширина дверей минимум 600 мм

Промежуток между полом и низом кабинки – 150 мм, низ кабинки крепится на ножках, которые прикручивается к полу. Верхней периметр кабинки крепиться кронштейном к круглой трубе, которая будет видимой частью конструкции.



12 мм





*MAX Standard*





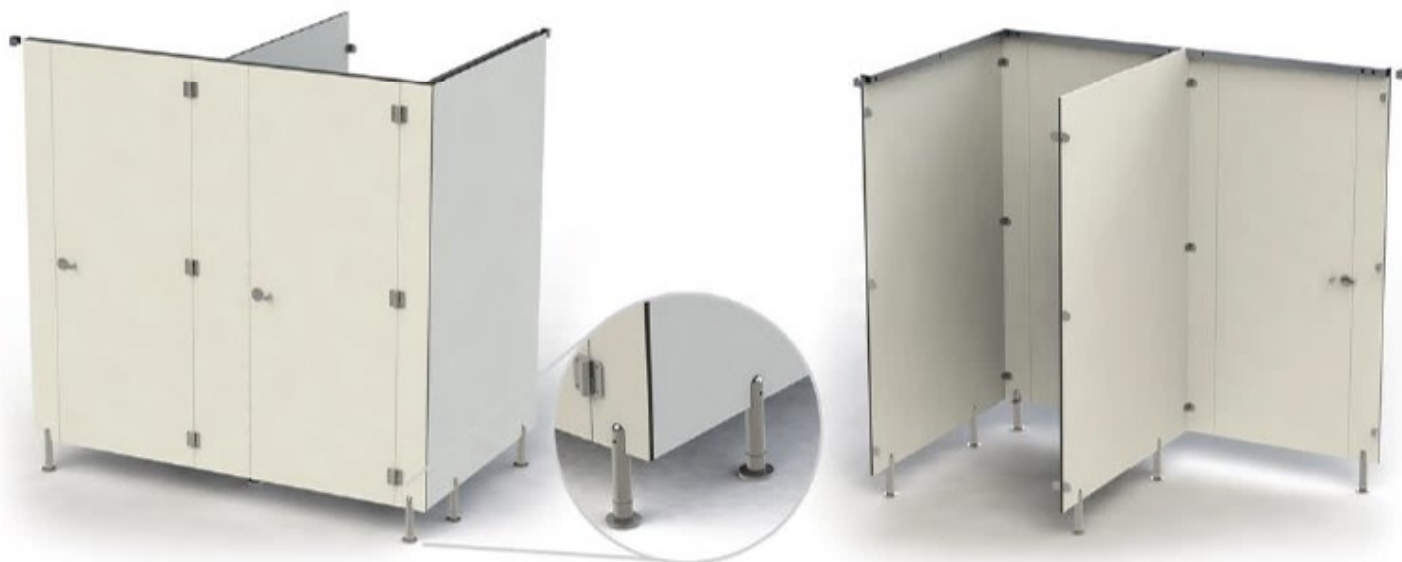
# MAX Tube

Ещё один вид сантехнических кабин Fundermax – MAX Tube.

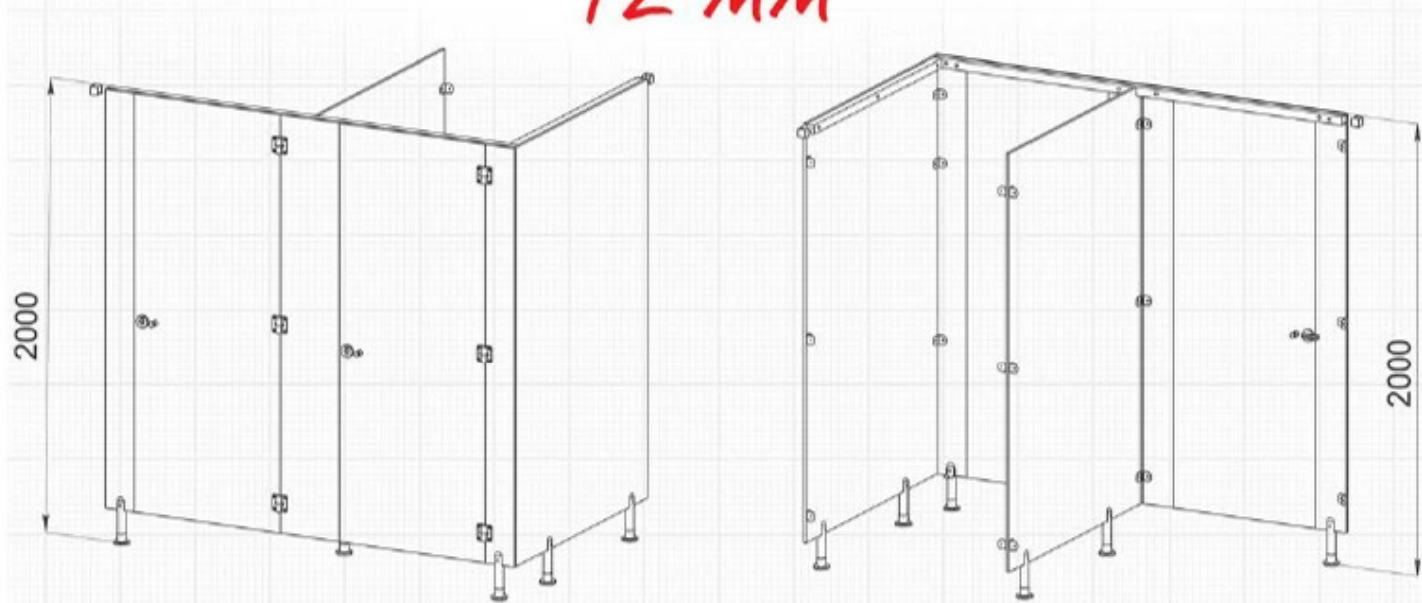
Такое название получил из-за квадратной трубы, к которой крепиться верхний периметр кабинки. Труба не видна снаружи. Такие кабинки имеют размеры:

- высота 2000 мм
- глубина 1200-1500 мм (внешнее или внутреннее открывание дверей)
- ширина минимум 800 мм
- ширина дверей минимум 600 мм

Промежуток между полом и низом кабинки – 150 мм, низ кабинки фиксируется на ножках, которые крепятся к полу.

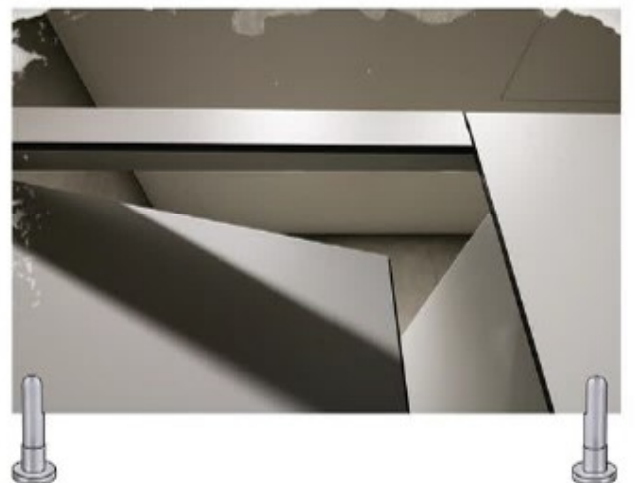


12 мм





# MAX Tube



# Max Comb

Когда санузел является логичным продолжением концепции интерьера всего здания, требования к дизайну сантехнических кабинок существенно повышаются. Одной из основных тенденции в обустройстве санузла является создание кабин в полную высоту помещения «пол - потолок».

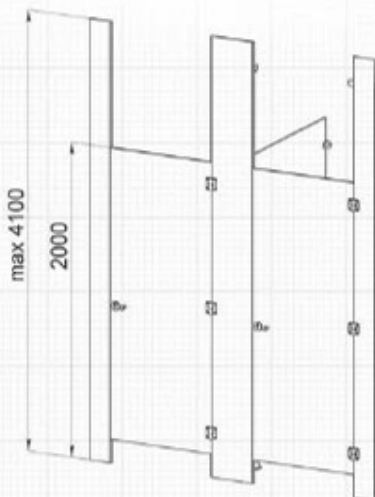
Данный вид сантехнических кабинок используется для более требовательных интерьеров. Междверные элементы фиксируются в пол и потолок, выполняя таким образом функцию объединения пространства.

Размеры:

- высота 4100 мм
- глубина 1200-1500 мм (внешнее или внутреннее открывание дверей)
- ширина минимум 800 мм
- ширина дверей минимум 600 мм



12 мм





# MAX Comb

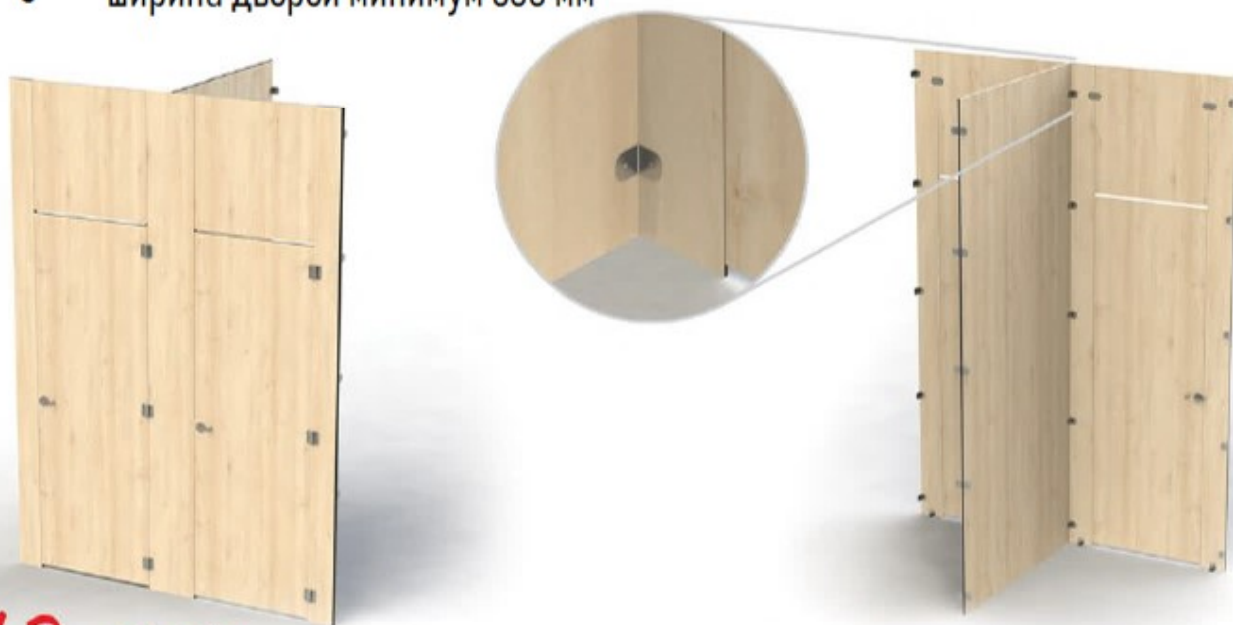


# MAX Top

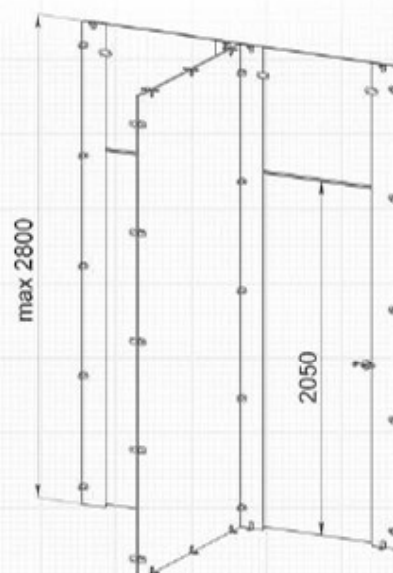
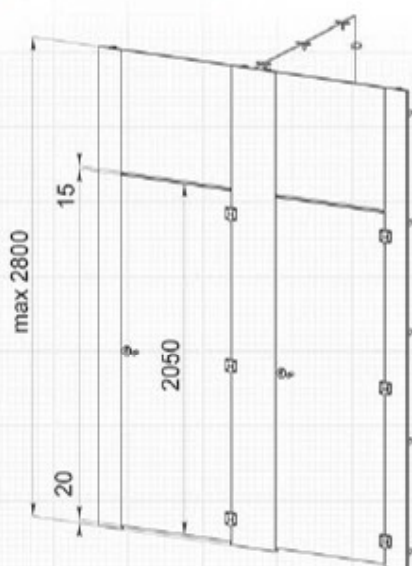
Последние тенденции дизайна всё чаще подталкивают к проектированию сантехнических кабин в так называемом варианте «пол - потолок». Такие санузлы, как правило, являются логичным продолжением концепции интерьера всего здания. В таком случае требования к дизайну сантехнических кабин значительно возрастают.

Размеры:

- высота максимальная 4100 мм
- глубина 1200-1500 мм (внешнее или внутреннее открывание дверей)
- ширина минимум 800 мм
- ширина дверей минимум 600 мм



12 мм





MAX Top

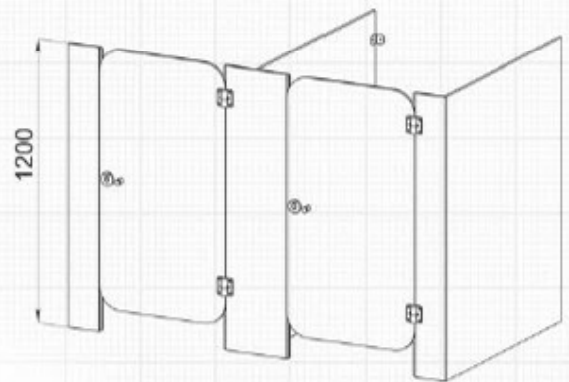
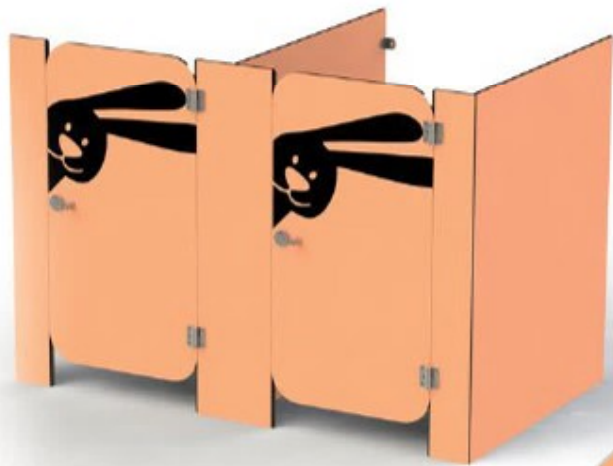


# MAX Kids

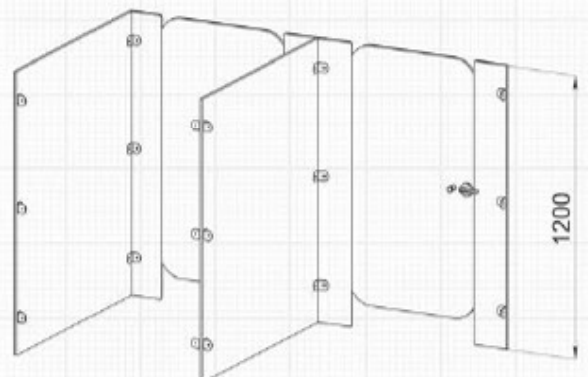
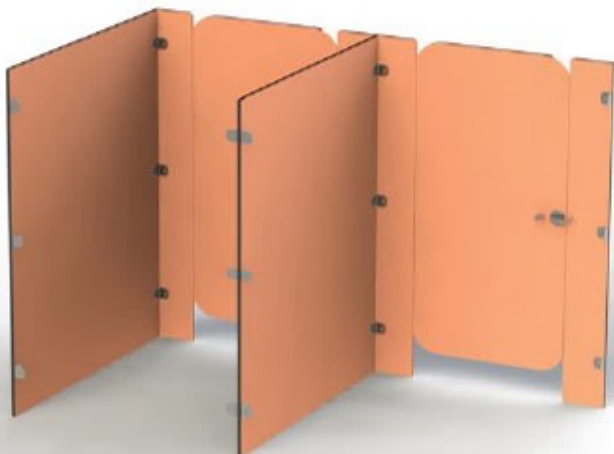
Санузлы для детей стараются делать с соответствующей тематикой.

Интерьер содержит сказочные или мультипликационные элементы с любимыми персонажами. То есть сантехнические кабины должны соответствовать такому интерьеру или даже создавать его.

Санузлы для детей, как правило, имеют меньшую высоту. По стандарту до 1250 мм.



**12 мм**





*MAX Kids*





# MAX Inclusive

Панели Fundermax это оптимальное решение для создания сантехнических кабин для людей с ограниченными возможностями. Размеры этих кабинок рассчитываются по возможности заезда и маневрирования в них людей, которые передвигаются в инвалидном кресле.

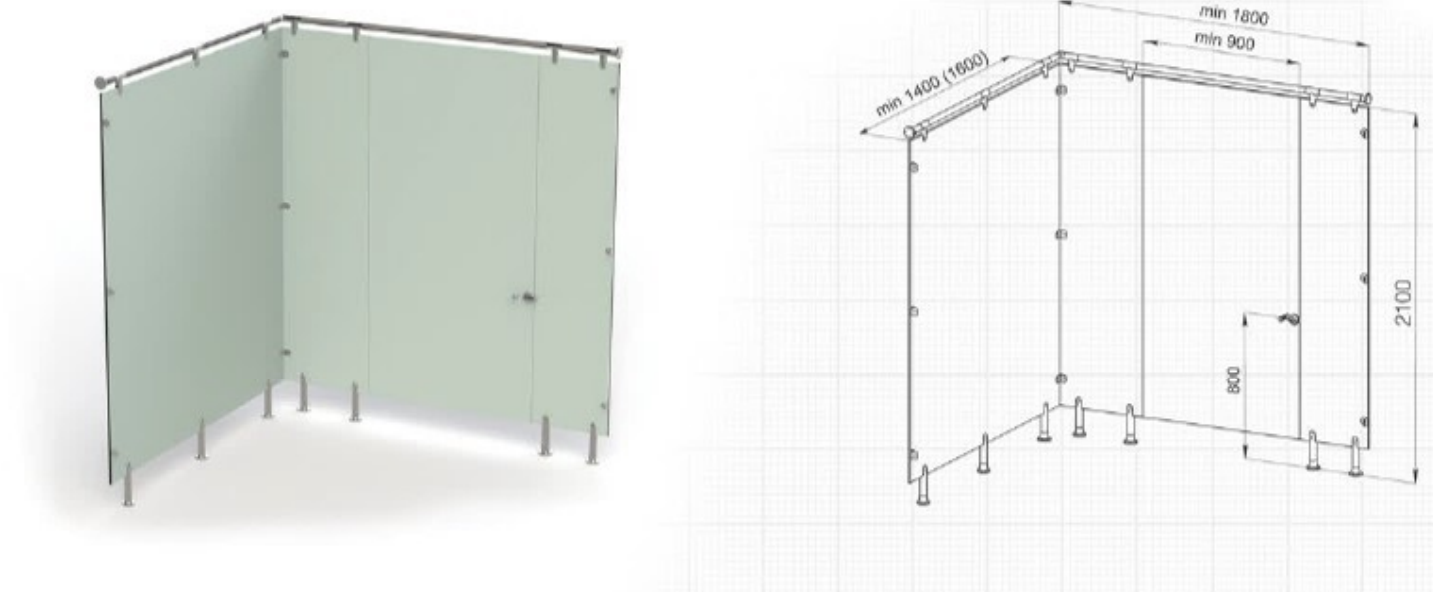
Размеры:

- ширина не меньше 1650 мм
- глубина – 1850 мм
- ширина дверей для универсальной кабинки должна быть не меньше 900 мм

В сантехнических кабинках для людей с ограниченными возможностями должен быть умывальник.

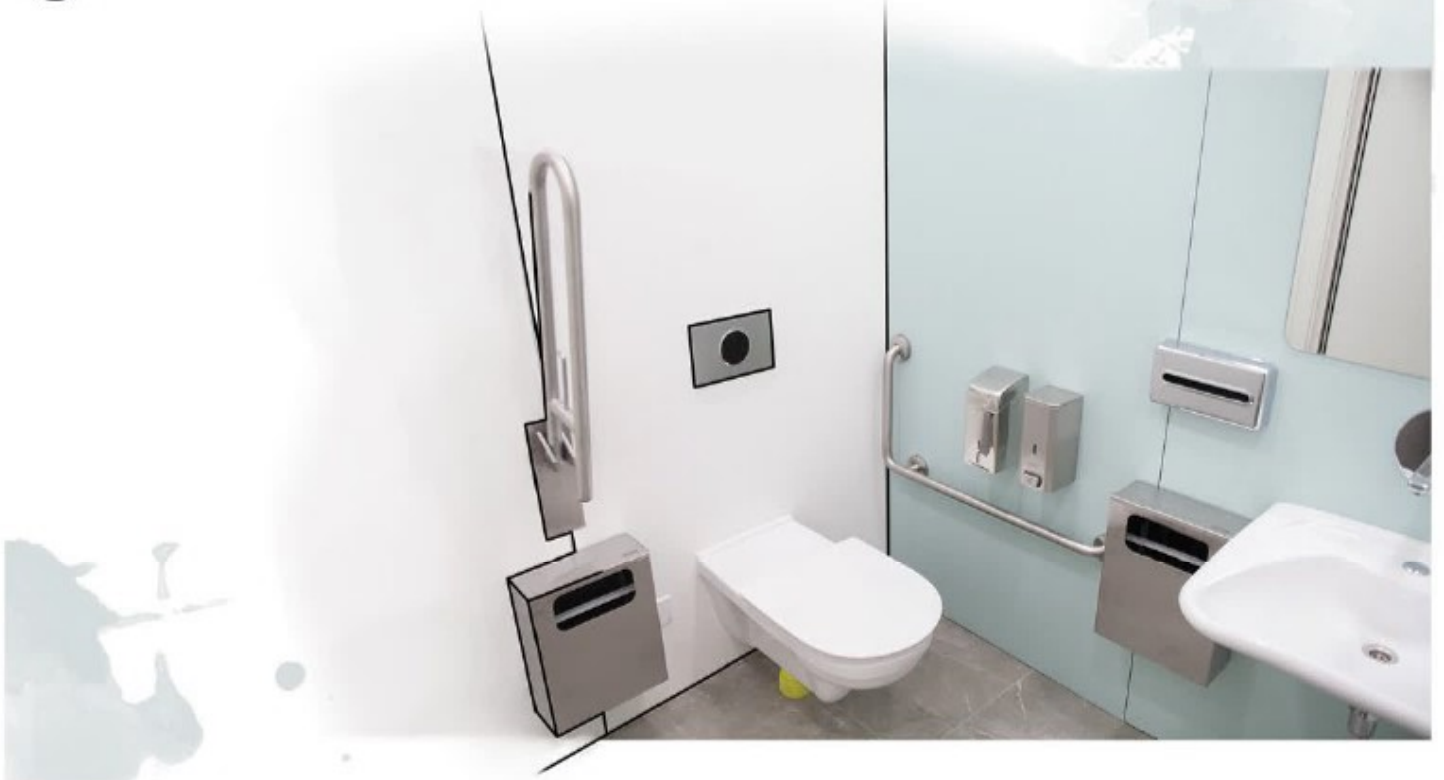


12 мм





MAX Inclusive



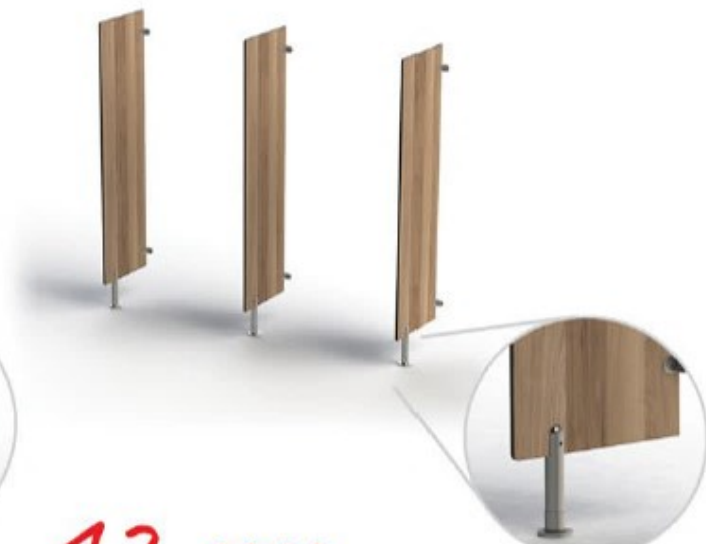
# Писсуарные перегородки

Писсуарные перегородки являются дополнением к сантехническим кабинкам в мужских туалетах. Стандартная высота такой перегородки – 1200 мм, глубина – 550 мм, расстояние от пола около 150 мм.

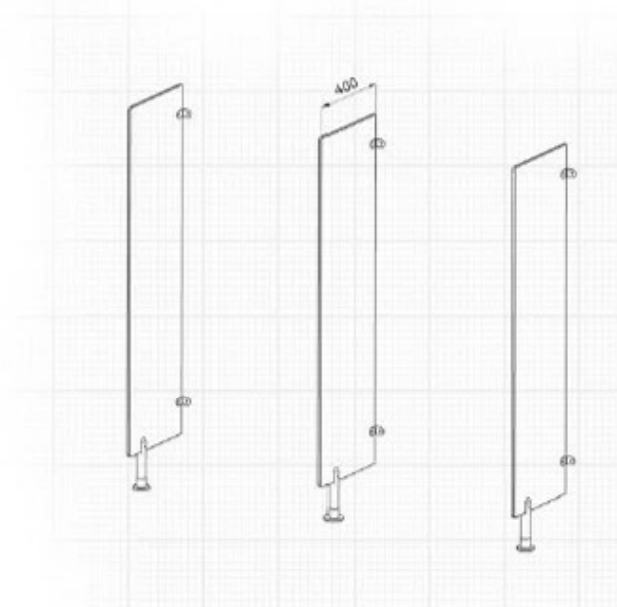
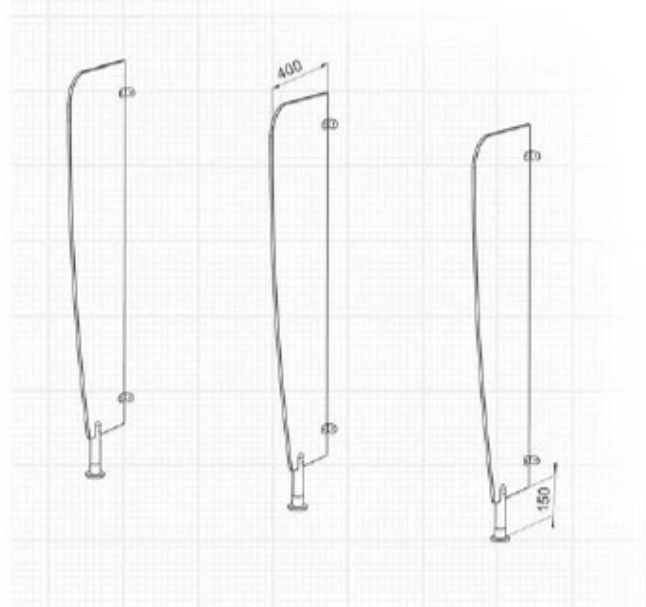
Стандартные формы и размеры могут быть изменены, согласно общего дизайнерского концепта интерьера.

*Tun Forma*

*Tun Standart*



*12 мм*



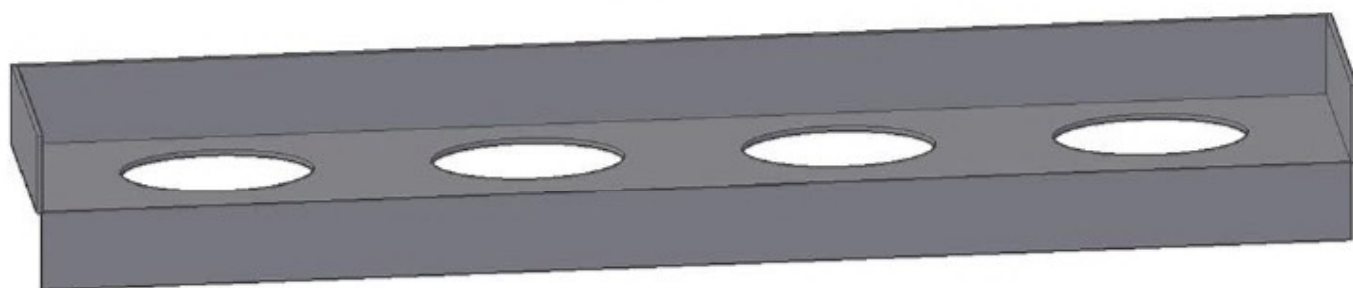
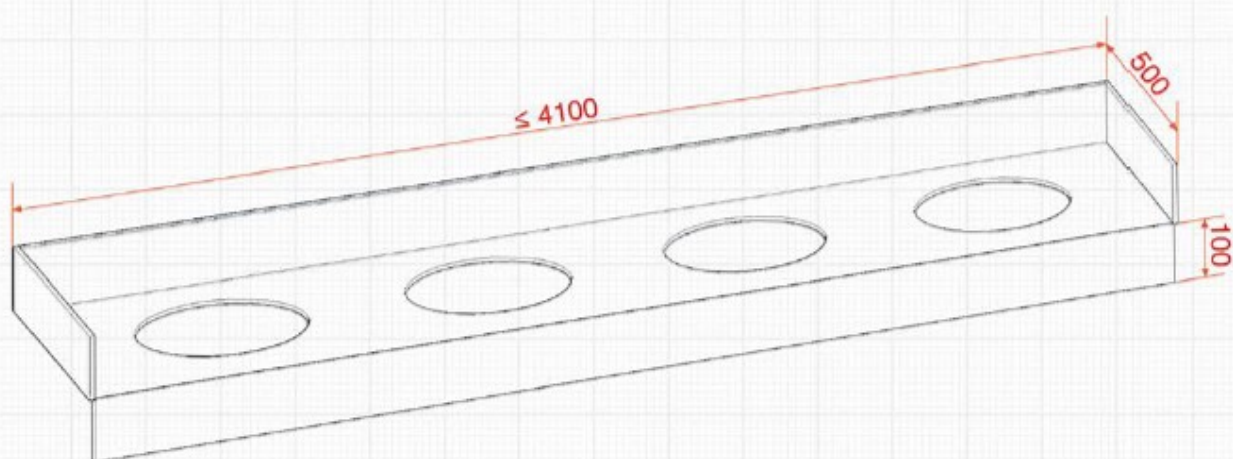


Писсуарные  
перегородки



## Умывальники

HPL панели Fundermax отлично себя зарекомендовали как материал для столешниц под умывальник в сантехнических узлах в общественных помещениях с большими потоком посетителей. Столешница с умывальниками, изготовленная в одной стилистике с сантехническими кабинками, придаёт красивый эстетичный вид общему дизайну санузла.

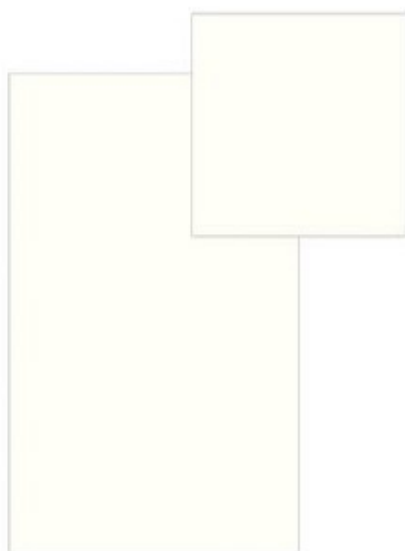




Умывальники



## Популярные декоры



0085  
White



0074  
Pastel Grey



0080  
Black

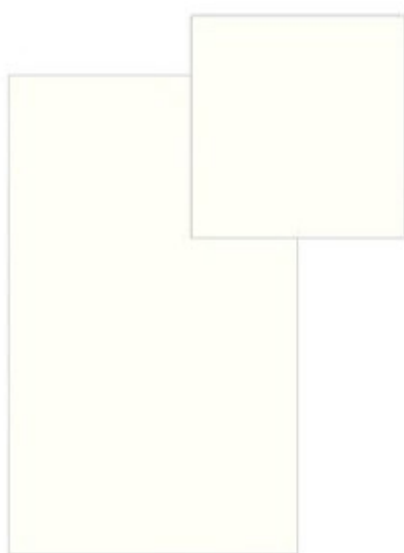
Для создания сантехнических кабин Fundermax могут быть применены разные декоры в одной конструкции.

# Fine Hammer Embossed (FH)

Поверхность, которая доказывает свою эффективность десятилетиями. Оптимальное сочетание качества и лёгкого ухода.

Fundermax FH – классика, которую можно использовать практически в любой сфере, в том числе и для сантехнических кабин. Поэтому эта поверхность пользуется большой популярностью на сегодняшний день.

Оптимальный размер панелей Fundermax (поверхность FH) для сантехнических кабинок: 2800x1854, 4100x1854 мм.



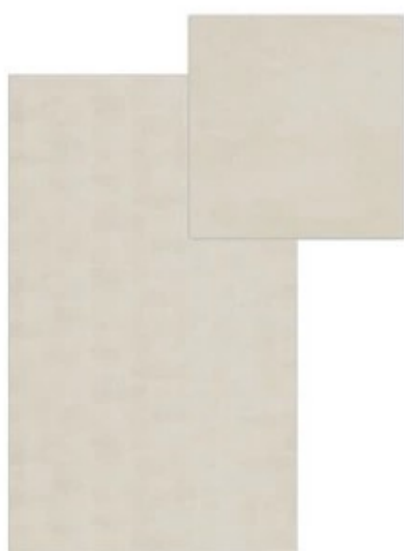
0085 FH  
White



0074 FH  
Pastel Grey



0080 FH  
Black



0565 FH  
Polaris



0794 FH  
Patina Bronze



0566 FH  
Kara





0920 FH  
Natural Silver Fir



0048 FH  
Cognac Oak



0417 FH  
Apollo



0581 FH  
Lentos



0585 FH  
Castello



0540 FH  
Aristo



0528 FH  
Saloon



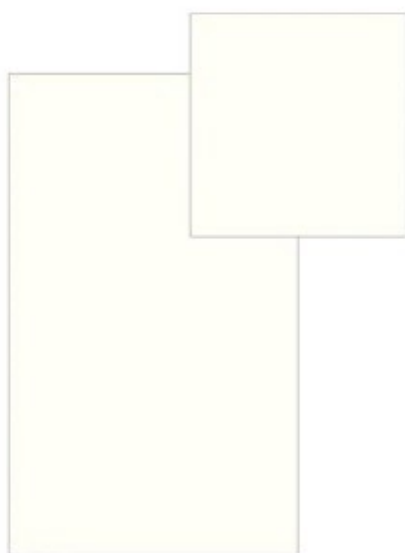
white  
core

# SAXUM (SX)

Панель Fundermax Saxum наделена яркими фактурами под камень. Дополнительно поверхность покрыта специальным матовым слоем, на котором не остаются отпечатки пальцев.

Эстетика натурального камня в данном материале передана очень убедительно и своим видом отвечает требованиям современного дизайна. Основываясь на проверенных характеристиках Fundermax Compact Interior, поверхность Saxum является эксклюзивным дизайнерским решением для изготовления сантехнических кабинок.

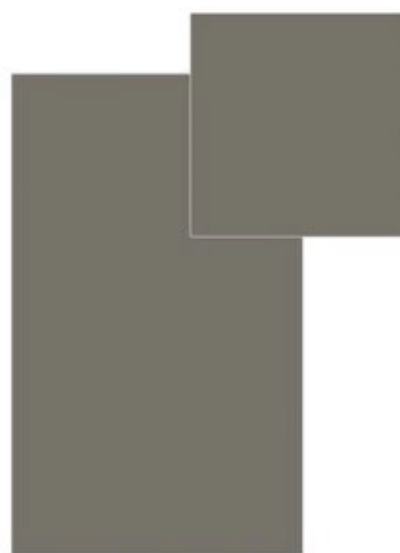
Панели Fundermax (поверхность SX) изготавливаются в размере 4100 x 1300 мм.



0085 SX  
White



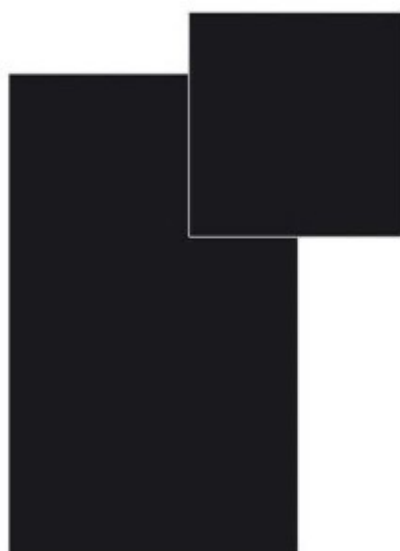
0741 SX  
Birch Grey



0755 SX  
Warm Grey Dark



0077 SX  
Charcoal

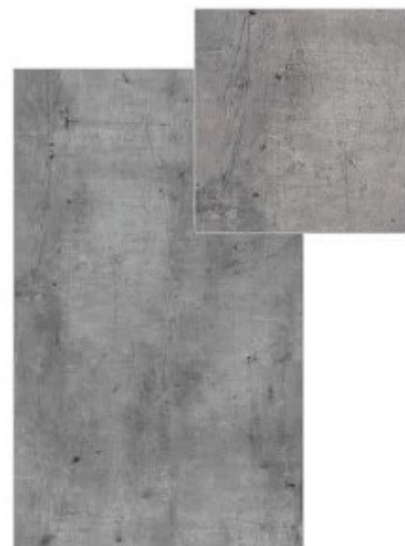


0080 SX  
Black

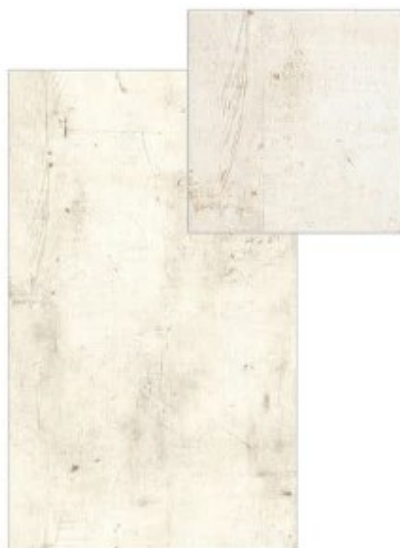
# Enduro (NN)

Новая поверхность Fundermax – Enduro. Повторяя утонченную и стильную текстуру натурального камня, она покорила новые глубины тактильных свойств материала и его внешнего вида.

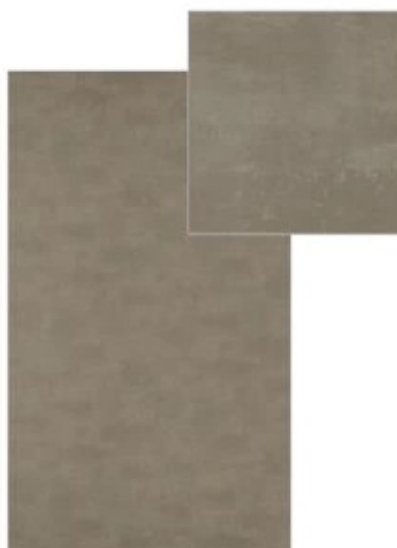
Панели Fundermax (поверхность NN) изготавливаются в размере 4100 x 1300 мм.



0427 NN  
Skyline



0426 NN  
Loft



0026 NN  
Prado Alu Grey



0428 NN  
Cave



0793 NN  
Patina Tin



0794 NN  
Patina Bronze



0386 NN  
Blues

# Individual Print

Для создания сантех кабин Fundermax целесообразно использовать Individual Print – нанесение индивидуального дизайнерского принта или рисунки на поверхность кабин. Таким образом создается уникальный и неповторимый дизайн как санузла, так и всего помещения в целом.





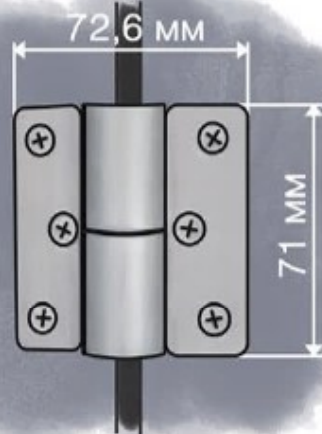
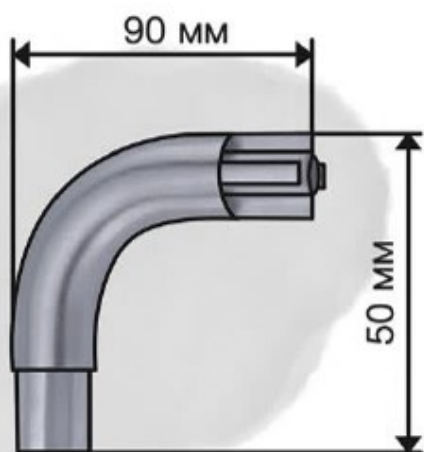
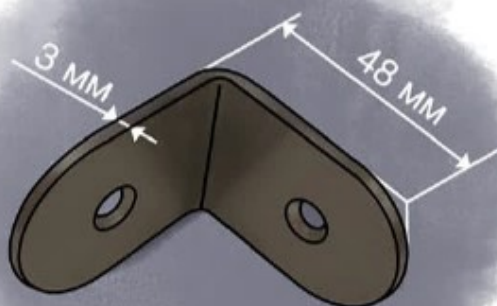
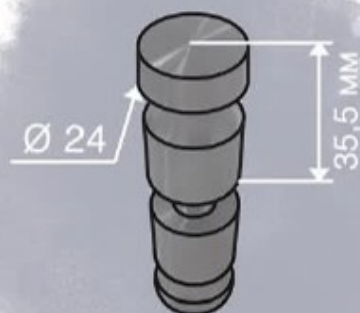
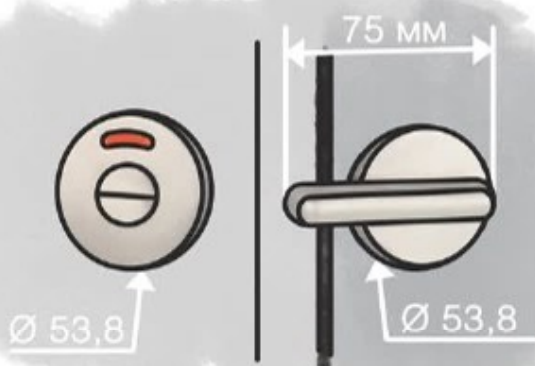
*Individual Print*

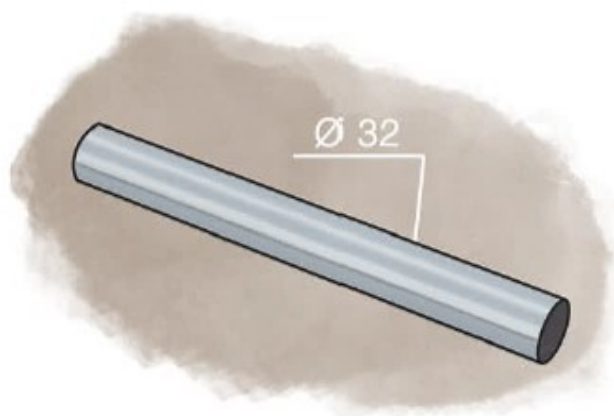
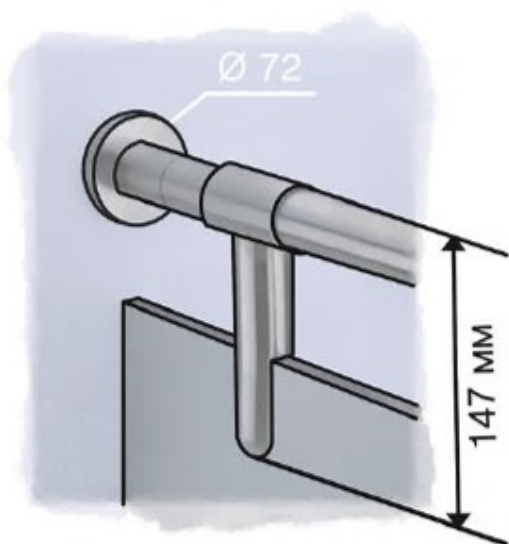
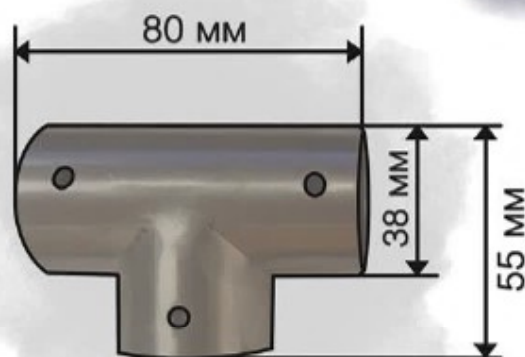
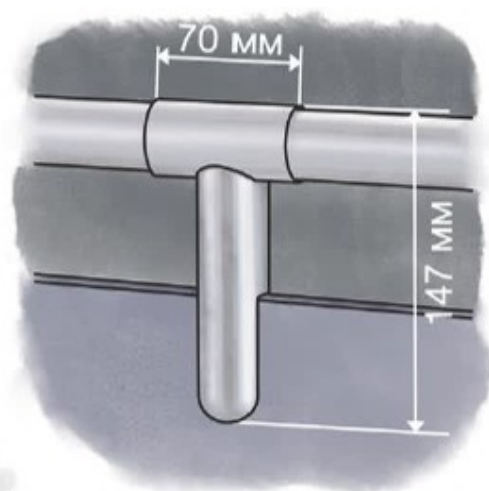
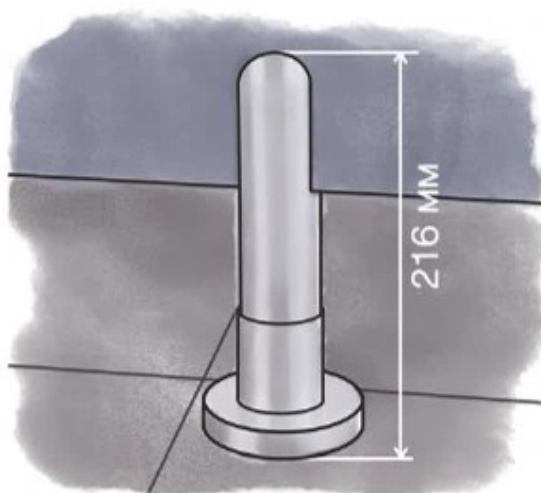


# Фурнитура

Сантехнические кабины Fundermax комплектуются необходимой фурнитурой.

Используется стандартный набор – высококачественная фурнитура европейского производства.





По запросу архитектора, дизайнера или проектировщика, сантехнические кабины Fundermax могут быть укомплектованы другой фурнитурой, в том числе и нестандартной.

# Сантехнические кабины Fundermax: возможности обработки

Согласно дизайнерскому замыслу, на сантехнических кабинах Fundermax могут быть использованы определённые виды обработки:



## *Фрезерование*

С помощью фрезы, по определенному рисунку, снимается слой декора глубиной 1 мм, благодаря чему сердцевина образует соответствующий рисунок на дверях или на разделительных перегородках сантех кабин.

## *Перфорация*

Сквозные отверстия с определенным рисунком.



## *Криволинейный срез*

Сантехнические кабины Fundermax изготавливаются из материала толщиной 12 мм.



# Монтаж

Монтаж стандартных сантехнических кабин Fundermax может быть выполнен согласно инструкции при наличии всех инструментов.

Для монтажа понадобится:

- Дрель с набором свёрл и коронок
- Шуруповёрт с набором бит, свёрл и метчиков
- Дисковая пила с дисками по ламинату или алюминия
- Ручной фрезер для среза фаски



Видео инструкция по монтажу  
сантехнических кабин Fundermax



*Мы рекомендуем дополнительно  
фиксировать ручку клеем*

# Советы по очистке панелей Fundermax

При пятнах неизвестного происхождения необходимо последовательно выполнить процесс чистки из пункта А до G, начиная с тщательного очищения до достижения финального результата. Чтобы избежать образования полос или следов от жидкости должен быть выполнен заключительный этап очищения.

## Тщательное очищение

Очистить поверхность чистой горячей водой с использованием мягкой губки. НЕ тереть (не использовать жесткую сторону губки), использовать мягкую тряпку или мягкую щетку (например, нейлоновую щетку).

## Процесс очищения А

Аналогично тщательному очищению с дополнительным использованием обычных или бытовых очищающих средств без усиленного трения составных частей. Например, средства для мытья посуды, средства для очищения стёкол.

## Процесс очищения В

Если загрязнение не удалось удалить во время процесса очищения А, следует применить раствор жидкого мыла и воды (1:3). В зависимости от степени загрязнения, оставьте средство для очищения на поверхности на несколько минут.

## Процесс очищения С

Аналогичный тщательному очищению, но дополнительно надо использовать органический растворитель (например: ацетон, спирт, растворитель, скипидар). ВНИМАНИЕ: Чтобы избежать царапин, следует использовать пластиковый или деревянный шпатель.

## Процесс очищения D

Аналогичный тщательному очищению, но дополнительно используется обычный бытовой дезинфицирующий способ. Возможно применение чистки паром.

## Процесс очищения E

Немедленно удалить!  
При необходимости выполнить процесс очищения С и заключительный этап очищения.

## Процесс очищения F

Насухо протереть поверхность мягкой тряпкой или мягкой губкой. Если загрязнения не были удалены, используйте способ для удаления силикона (например фирмы Molto).

## Процесс очищения G

После завершения тщательной очистки могут использоваться жидкие моющие средства с полировочным мелом. Использовать жидкий очиститель с полировочным мелом только в крайнем случае! При экстремально сильных известковых загрязнениях, можно использовать очищение кислотными способами (например: 10% ацетон или лимонная кислота).

## Заключительный этап

Удалите средство для очистки большим количеством воды. Что бы избежать образования полос и следов от жидкости, насухо протрите поверхность тканью которая хорошо впитывает влагу или бумажной салфеткой.



тип загрязнения	
бактериологическое загрязнение	D
средство для протравливания	C
карандаш	A
кровь	D
средство для натирания пола	B
силикон	F
дисперсия ПВА	C
дисперсные краски	C
водорастворимая краска	A
жир/масло	A, B, C
жирная грязь	A
фломастер	C
отпечатки пальцев	A
фруктовые соки	A
клей с мочевиной	E
гибридный клей	E
кофе	A
известь	G
клеящие вещества	C
кал	D
бактерии	D
мел	A
шариковая ручка	C
смолы	E
лаки (граффити)	C
губная помада	C
маркер	C
монтажная пена	E
ПУ пена	E
ржавчина	G
крем для обуви	C
остатки мыла	A
аэрозольные краски	C
пыль	A
штемпельная краска	C
чай	A
смола (сигареты)	C
моча	D
восковой мелок	C
остатки воска	C
следы от жидкостей	G
двухкомпонентный клей/лак	E

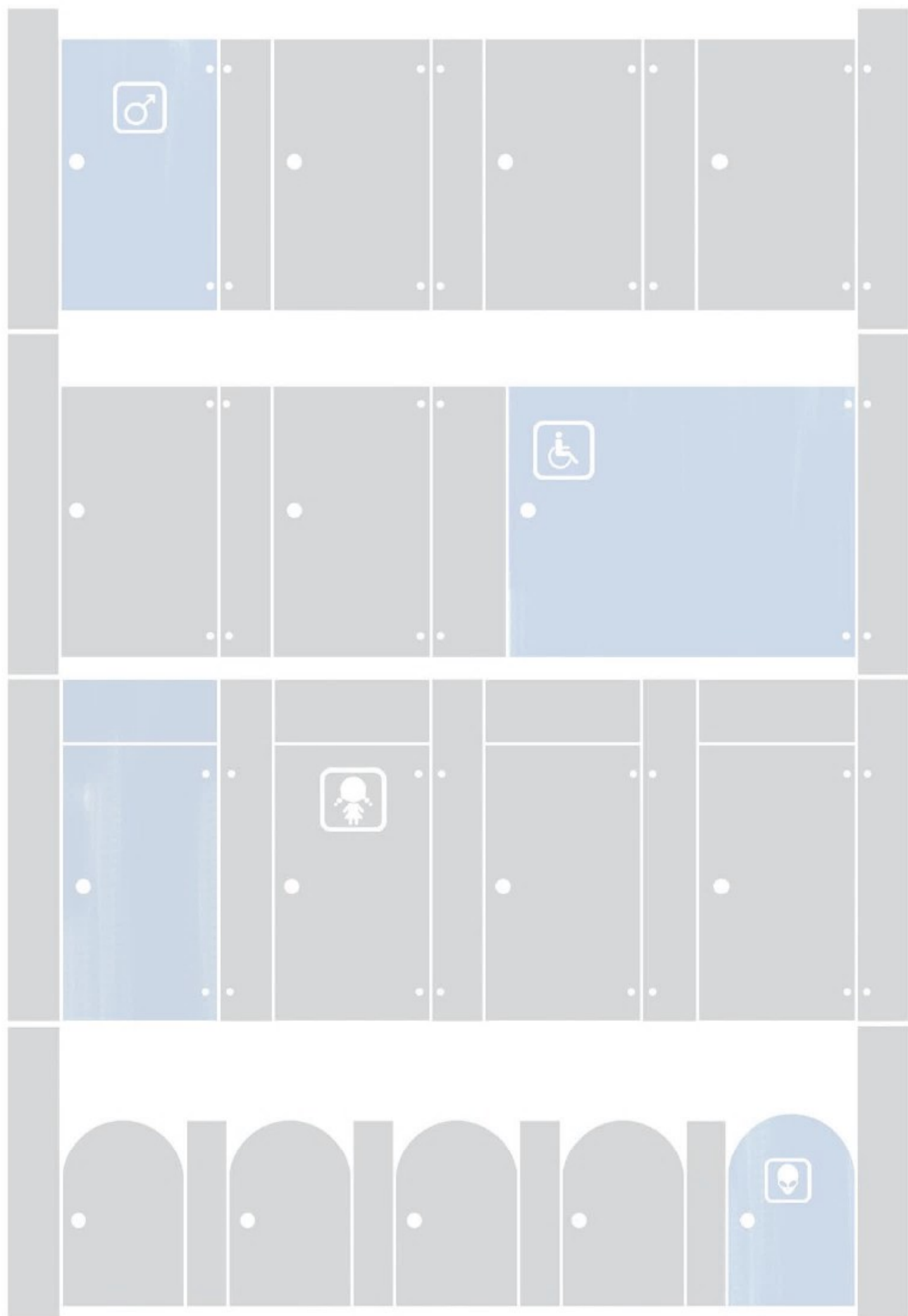
## ОБЩИЕ РЕКОМЕНДАЦИИ ПО УХОДУ ЗА ФУРНИТУРОЙ ИЗ НЕРЖАВЕЮЩЕЙ СТАЛИ

1. Изделия из нержавеющей стали требуют минимального ухода. Обычно достаточно мытья тёплой водой или нейтральным моющим средством. Можно использовать кислотное моющее средство (**без хлора**), после чего изделия рекомендуется промыть водой.
2. Используя средства для ухода за нержавеющей сталью, в момент очищения все движения необходимо выполнять в направлении линий шлифовки. Средство следует нанести мягкой тканью. Перед нанесением средства для ухода за нержавеющей сталью важно ознакомиться с инструкцией по использованию данного средства.
3. Средства для ухода за нержавеющей сталью имеют хороший полировальный эффект и при локальном использовании могут вызвать изменения фактуры в месте применения. Не допускается интенсивная обработка отдельных участков. Такая обработка может нанести вред внешнему виду изделия.
4. Не используйте металлические тёрки и жесткую сторону губки для ухода за изделиями.
5. Внимание! Не используйте чистящие и дезинфицирующие средства, которые содержат хлор!
6. Избегайте непосредственного контакта изделия из нержавеющей стали с ржавыми предметами или изделия из металла, которые ржавеют.

Для поддержания внешнего вида изделий, раз в одну-две недели рекомендуется очищать поверхность используя следующие средства:

- мыло и очищающий спрей для легированных металлов, который очищает поверхность из нержавеющей стали от следов грязи и ржавчины, даёт поверхностям равномерный матовый оттенок
- неабразивный универсальный крем
- другие средства для ухода за нержавеющей сталью
- также возможно очищение лимонной кислотой.

Не допускается использование чистящих и дезинфицирующих средств, которые содержат хлор и/или аммиак.





**FUNDERMAX**  
authorized partner



**MATERIAL MD**

str. Bucuresti 98  
Moldova, Chisinau, MD-2012,  
tel +373 60005040  
e-mail: [info.material.md@gmail.com](mailto:info.material.md@gmail.com)  
[www.material.md](http://www.material.md)